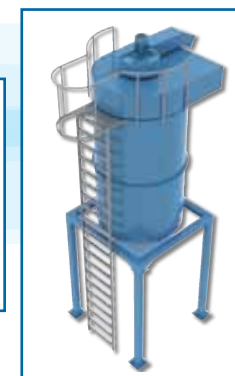
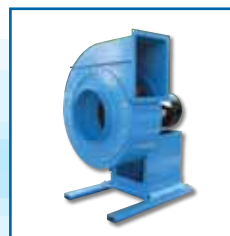




Brett sortiment av svensktillverkade fläktar och tillbehör!



**ELEKTROFLÄKT
MILJÖSYSTEM**

www.elektroflakt.se

Egen tillverkning av industrifläktar, transportfläktar och rökgasfläktar för varma gaser.

RADIALFLÄKTAR

Vi har ett brett fläktprogram. Fläktarna kan fås med olika tryck och flöden.

Fläktarna finns i olika utföranden, direkt-drift, remdrift eller axelkoppling, beroende på ändamål.

Vi har egen tillverkning och fläktarna tillverkas i stål, aluminium eller rostfritt syrafast stål.

Samtliga fläktar kan även levereras gnistsäkra för explosiva miljöer. Lagren är av fabrikat SKF och motorerna har hög verkningsgrad och är energieffektiva.

Blåsriktning anpassas efter just dina behov.



Fläktarna ytbehandlas efter dina önskemål. Vår standardfärg är blå.

Vi kan även simulera fläktarnas slitage med partiklar eller stoft m.m. i cad-miljö.



FLÄKTHJUL



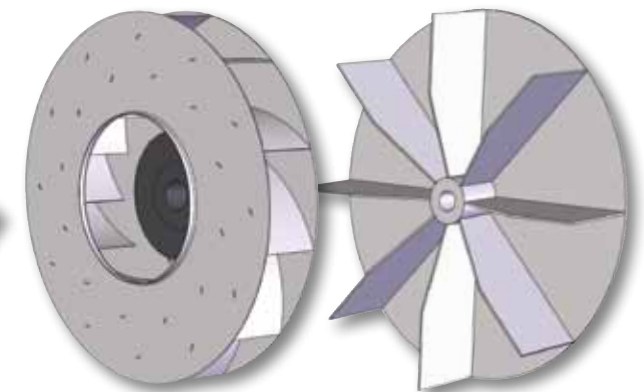
Vi skräddarsyr fläkthjul efter dina behov.

Vi cad-ritar och tillverkar fläkthjul med:

- Bakåtböjda skovlar
- Plana bakåttillda skovlar
- Raka radiella skovlar

Fläkthjulen är både statiskt och dynamiskt balanserade.

Tillverkas i stål, aluminium, rostfritt eller syrafast.



Vi erbjuder helhetslösningar inom stofthantering och luftrening.

BALANSERING

"Hjärtat i verksamheten"

Vi balanserar alla fläkthjul och vi levererar i vår stationära balanseringsmaskin.

Vi kontrollerar och besiktar samt utför balansering ute på plats hos kund.

Vi tar även emot fläkthjul av andra fabrikat för balansering och service.



"B hjul" Böjda skovlar med mellanbricka och nav i rostfritt syrafast material.

HAVERIER/SERVICE

Har ni haveri på ert fläktsystem eller filteranläggning ring Elektrofläkt Miljösystem så löser vi problemet. Vi lagerför SKF lager och remmar samt nav och bussningar.

Vi tillverkar nytt fläkthjul på några dagar. I kritiska processer rekommenderar vi alltid att kunden har reservhjul på lager.

Vi utför även service med balansering på plats.



Ett fläkthjul som kom in efter ett haveri i en stor utsugsfläkt.

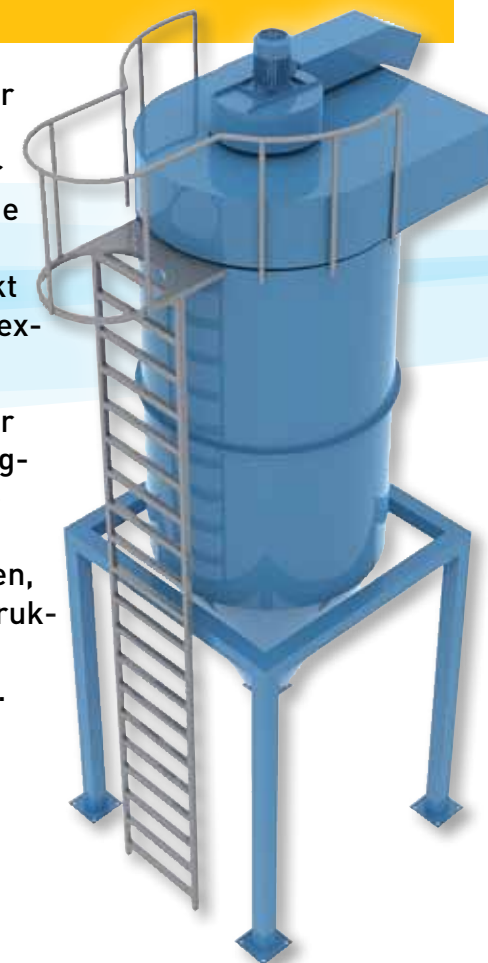


Efter några dagar hade vi konstruerat ett nytt fläkthjul och skickat till kund.

FILTER

Vi tillverkar filteranläggningar i varierande storlek, Elektrofläkt filter är Atex-klassade.

Vi anpassar filteranläggningar tillsammans med kunden, från konstruktion till montering.



Vi kundanpassar helt efter dina önskemål!

KONTAKTPERSONER



Oscar Samuelsson
VD

Telefon: 0150-48 91 13
Fax: 0150-48 91 25
oscar.samuelsson@elektroflakt.se



Mats Forsman
Säljare

Telefon: 0150-48 91 52
Fax: 0150-48 91 25
mats.forsman@elektroflakt.se



Markus Ekengren
Teknisk säljare

Telefon: 0150-48 91 27
Fax: 0150-48 91 25
markus.ekengren@elektroflakt.se

TILLBEHÖR

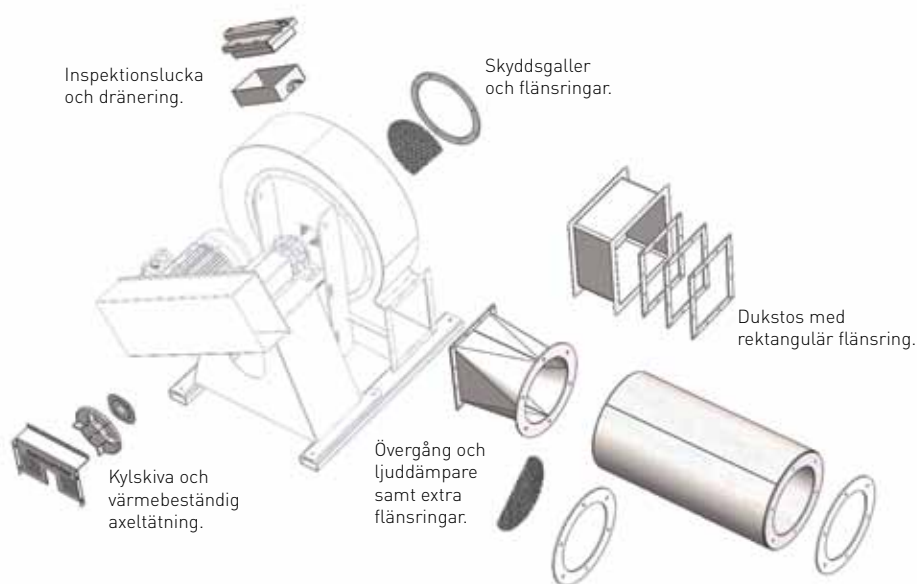
Fläktarna kan extrautrustas med flänsar, dukstosar, övergångar, skyddsgaller, inspektionsslucka, dräneringshål m.m.

Vi tillverkar anpassade ljuddämpare och bullerhus till våra fläktar.

MOTORER

Vi säljer energieffektiva motorer från de större motortillverkarna efter önskemål.

Till motorerna kan vi även leverera startutrustning så som frekvensstyrning eller mjukstart m.m.



Intertek

Vi är kvalitets- och miljöcertifierade



**ELEKTROFLÄKT
MILJÖSYSTEM**

Elektrofläkt Miljösystem ingår i Oppunda Svets & Mekanik

Oppunda Svets & Mekanik AB
Videvägen 4, 641 49 Katrineholm.
Telefon 0150 - 48 91 20, Fax 0150 - 48 91 25
www.elektroflakt.se